

**Objet : Buts de football (et sports assimilés) mobiles.  
Sécurité des installations.**

**Réseaux** : Communauté française.

**Niveaux et services** : Tous niveaux / Tous services / UNIV / DIST

**Période** :

- Monsieur l'Administrateur général de l'Administration générale de l'Enseignement et de la Recherche scientifique ;
- Monsieur l'Administrateur général de l'Administration générale de l'Infrastructure ;
- Mesdames et Messieurs les Directeurs (trices) des établissements d'enseignement et assimilés organisé par la Communauté française ;
- Aux Administrateurs (trices) des internats, homes d'accueil;
- Aux Directeurs (trices) des Centres P.M.S. de la Communauté française ;
- Aux Directeurs (trices) des Centres de plein air de la Communauté française ;
- Mesdames et Messieurs les Directeurs (trices) –Présidents (es) des Hautes Écoles organisées par la Communauté française ;
- Aux Directeurs(trices) des Centres techniques de Huy et de Frameries ;
- Au Directeur(trice) du Centre d'Auto-formation ;
- Aux Conseillers en prévention locaux via le chef d'établissement.

Pour information :

- Aux membres des services d'inspection et de vérification de ces établissements ;
- Aux organisations syndicales représentatives ;
- Aux associations de parents.

**Autorités** : Secrétariat général

**Signataire(s)** : Henry INGBERG

**Gestionnaire** : Secrétaire général

**Personne(s)-ressource(s)** : Olivier DELZENNE, Ing. - Conseiller en prévention

Direction du SIPPT

Rue Belliard 9-13 à 1040 Bruxelles

Secrétariat : Joan Van Horebeek - 02/213.59.52.

**Référence facultative** : 200602558RA.9880

**Renvoi(s)** : -

**Nombre de pages** : - texte : 6 p.

- annexes :

**Mots-Clés** : Buts de football (et sports assimilés) mobiles.

Suite à un évènement tragique survenu récemment, je souhaite rappeler à votre bonne attention les dispositions applicables aux buts de football (et sports assimilés) **mobiles** quelle qu'en soit la localisation (aire de jeux ou de sports).

D'une manière générale et sans préjudice de ce qui suit, **tout but de football et assimilé doit toujours être solidement ancré et ce de manière appropriée.**

Ces dispositions sont également applicables aux buts non utilisés qui doivent être sécurisés.

**Si pour quelque raison que ce soit, un but ne peut être fixé correctement, son utilisation ne peut avoir lieu dans aucun cas.**

Les circulaires qui traitent des sujets sont principalement :

- Pour l'enseignement *fondamental*, la circulaire réf. 421 du 30-10-2002 ;
- Pour les *autres niveaux d'enseignement*, la circulaire réf. 446 du 13-01-2003.

Ces circulaires, diffusées précédemment, peuvent être consultées intégralement sur le site de la Direction du SIPPT à l'adresse [WWW.SIPPT.CFWB.BE](http://WWW.SIPPT.CFWB.BE) dans la rubrique « Bibliothèque », « Circulaires en matière de sécurité ». Pour un exposé exhaustif, le lecteur est renvoyé à ces circulaires ainsi qu'au guide pratique édité par le Ministère des Affaires économiques, également disponible sur ce même site.

D'une manière synthétique, les bonnes pratiques à observer dans le domaine ont été résumées en un double feuillet en annexe. Il devra être complété selon les spécificités locales et particulières à chaque implantation.

Je profite de la présente pour rappeler que ces équipements doivent faire l'objet d'une analyse de risques. Pour rappel, l'exécution de ce contrôle par un organisme de contrôle accrédité ou du personnel disposant de la compétence technique nécessaire et des actions à mener selon les résultats de cette expertise sont du ressort de la Direction de l'établissement possédant cet équipement.

A l'issue de cette analyse de risques, les actions préventives seront menées afin de supprimer les risques ainsi décelés.

S'il n'est pas possible de remédier sur-le-champ aux situations dangereuses, des dispositions conservatoires appropriées seront prises pour que les installations présentant des risques ne constituent pas un danger pour les personnes. Si cela n'est pas possible, il convient d'empêcher toute utilisation de l'équipement.

Toute utilisation de matériel non conforme est à proscrire totalement.

Le matériel dont la remise en état est impossible sera déclassé.

Afin de maintenir l'équipement dans son prime état et ainsi éviter l'apparition de risques, un programme d'inspection et d'entretien devra être également établi et complété d'un contrôle périodique annuel de ces installations par un organisme accrédité.

Ces différentes étapes seront à intégrer dans les consignes de sécurité à donner au personnel d'encadrement.

Le personnel d'encadrement devra être informé et formé à la bonne utilisation des buts de footballs et assimilés.

Le Secrétaire général,

Henry INGBERG.

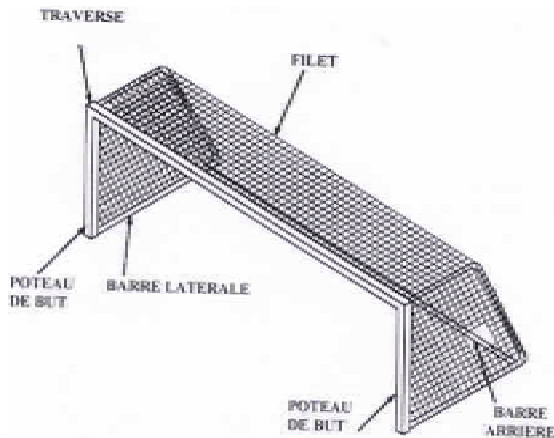
## Buts de football et sports assimilés – Feuillet synthétique d'action

### Conformité :

- Conforme aux normes en vigueur (EN 748 pour les buts de football et EN 749 pour les buts de handball, EN 1176 et 1177 pour les équipements d'aires de jeux )  
*ou à défaut,*  
avoir fait l'objet d'une analyse de risques par un organisme de contrôle accrédité ou du personnel formé et compétent en la matière

### Construction :

- Tous les coins accessibles doivent être arrondis avec un rayon de courbure d'au moins 3 mm.
- Il ne peut y avoir d'ouverture entre les poteaux de but et le cadre au sol.



### Ancrage :

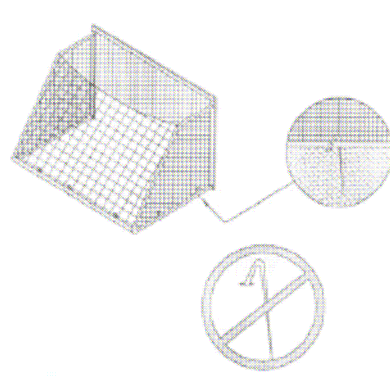
- **Ancrage** toujours **obligatoire** pendant l'utilisation ;
- Dispositifs de fixation et équipements résistant aux sollicitations envisageables ;
- Nombre et dimensionnements : voir circulaires et guide pratique du Ministère des Affaires économiques ;
- **Pas de piquets.**

### Contrôles et inspections périodiques :

- Contrôle annuel par un organisme de contrôle accrédité
- Pour le nouveau matériel conforme aux normes EN, contrôles et inspections visuels selon la fréquence fixée soit par le fabricant et/ou l'importateur ;
- Pour le matériel non conforme aux normes EN, contrôles et inspections visuels selon la fréquence découlant de l'analyse de risques (voir « Conformité »)

### Stabilité garantie par :

- prévoir un but dont la base est aussi profonde que possible (de longues barres latérales) ;
- utiliser des matériaux légers pour le cadre du but ;
- utiliser des matériaux lourds pour le cadre au sol.



## Signalisation :

Les avertissements suivants doivent être apposés sur un but mobile.

"Ne pas grimper sur le but"

"Le but doit toujours être fixé au sol"



## Encadrement – avant l'utilisation :

- Déplacement et mise en place exclusivement par les personnes autorisées et informées par le personnel d'encadrement, selon les prescriptions du constructeur, à défaut, de la méthodologie établie suite à l'analyse de risques ;
- Dès qu'en place, le matériel doit être ancré selon les recommandations du fabricant, du fournisseur et/ou de l'analyse de risques.
- Examen sommaire pour vérifier l'absence de risques apparents ;
- Information préalable des jeunes sur la destination du matériel et des risques encourus par un usage non conforme

## Encadrement – pendant l'utilisation :

- Veiller à une utilisation dans les strictes limites d'utilisation ;

## Encadrement – Après l'utilisation :

- Démontage et déplacement et mise en place exclusivement par les personnes autorisées et informés par le personnel d'encadrement selon les prescriptions du constructeur, à défaut, de la méthodologie établie suite à l'analyse de risques ;
- **Arrimage** toujours **obligatoire** dès que les buts ne sont pas utilisés de manière à empêcher le maniement et le transport par des personnes non habilitées p.e. en plaçant les buts les uns contre les autres et en les attachant les uns aux autres ou à un objet fixe au moyen d'une chaîne et d'un cadenas de telle manière qu'ils ne présentent dans cette position aucun risque;
- Filet retiré.
- Ancres de fixation protégées à nouveau par les dispositifs prévus par le constructeur (bouchons, ...)

# Buts de football et sports assimilés – organigramme d'action

