

CIRCULAIRE N° 000446

DU

13-01-2003

Objet : Buts de football (et sports assimilés) mobiles. Sécurité des installations.
Réseaux : Communauté française.
Niveaux et services : Tous niveaux hors fondamental / Tous services / UNIV / DIST
Période :

- Monsieur l'Administrateur général de l'Administration générale de l'Enseignement et de la Recherche scientifique ;
- Monsieur l'Administrateur général de l'Administration générale de l'Infrastructure ;
- Mesdames et Messieurs les Directeurs (trices) des établissements d'enseignement et assimilés organisé par la Communauté française ;
- Aux Administrateurs (trices) des internats, homes d'accueil;
- Aux Directeurs (trices) des Centres P.M.S. de la Communauté française ;
- Aux Directeurs (trices) des Centres de plein air de la Communauté française ;
- Mesdames et Messieurs les Directeurs (trices) -Présidents (tes) des Hautes Écoles organisées par la Communauté française ;
- Aux Directeurs(trices) des Centres techniques de Huy et de Frameries ;
- Au Directeur(trice) du Centre d'Auto-formation ;
- Aux Conseillers en prévention locaux.

Pour information :

- Aux membres des services d'inspection et de vérification de ces établissements ;
- Aux organisations syndicales représentatives ;
- Aux associations de parents.

Autorités : Secr. Gén. **Signataire(s)** : Henry INGBERG

Gestionnaire : Secrétaire général

Personnel(s)-ressource(s) :

Olivier DELZENNE, Ing. - Conseiller en prévention à la Direction du SIPPT
Bureau 3C090, Espace 27 Septembre
44, Boulevard Léopold II à 1080 Bruxelles
Secrétariat: Francine POULAERT - 02/413.34.55.

Référence facultative : OD/FP/SIPPT/996099R9.988

Renvoi(s) : -

Nombre de pages : - texte: 13 p.

- annexes :

Mots-Clés : Buts de football (et sports assimilés) mobiles.

Dans le cadre des arrêtés royaux du 28 mars 2001 relatifs à la sécurité des aires de jeux et à la sécurité des équipements des aires de jeux, le Ministre des Affaires économiques a édité récemment un guide de sécurité concernant les buts de football mobiles.

Ces buts de football (également de hand-ball, de mini-foot, de hockey, ...) pouvant être utilisés en d'autres implantations que les aires de jeux telles que définies dans les arrêtés royaux précités, il m'est apparu nécessaire d'en étendre le champ d'application pour ce qui concerne l'ensemble des établissements du réseau d'enseignement et assimilés organisé par la Communauté française à l'exception de l'enseignement fondamental, une circulaire distincte a été diffusée à la demande du Ministre NOLLET.

Les dispositions de la présente circulaire sont d'application aux buts de football (et sports assimilé(s) **mobiles** quelle qu'en soit la localisation (aire de jeux ou de sports).

Le texte et les illustrations sont extraits du guide n° 1 du Ministre des Affaires économiques pour ce qui concerne les points numérotés 1 et 2 de la présente circulaire.

L'ensemble de ces dispositions seront également disponibles sur le site Internet de la Direction du SIPPT à l'adresse WWW.CFWB.BE/SIPPT.

Je profite de la présente pour vous rappeler les dispositions des arrêtés royaux du 28 mars 2001 relatifs à la sécurité des aires de jeux et à la sécurité des équipements des aires de jeux, explicitées dans la circulaire réf. PC/OD/FP/994114R1.999 du 5/09/2001. Ces arrêtés royaux prévoient, pour les aires de jeux existantes, un calendrier de mise en conformité

Dès le 19 mai 2001 :

- Pose des panneaux fixes portant mention de l'identification de l'exploitant (nom et adresse).
- Identification physique et inventaire de l'ensemble des équipements de l'aire de jeux en ce compris l'identification du producteur (nom et adresse), l'année de production et certificat EN du matériel présent (si ce certificat existe).

Au plus tard pour le 1^{er} octobre 2001 :

- Planning et programme d'exécution de l'analyse de risques déterminant les modalités pratiques d'exécution y liés.

Au plus tard pour le 1^{er} janvier 2002 :

- Avoir réalisé l'analyse de risques.
- Avoir pris les mesures de prévention nécessaires pour les risques identifiés comme graves.
- Avoir établi le schéma d'inspection et d'entretien.
- Avoir établi un programme de régularisation qui précise quelles mesures vont être prises et quand.

Au plus tard pour le 1^{er} juillet 2003 :

- Avoir appliqué le programme de régularisation.
- Appliquer les mesures de prévention nécessaires pendant l'exploitation.
- Avoir posé les avertissements et inscriptions se rapportant à l'usage sûr de l'aire et des équipements.

Ces différentes dates citées dans les arrêtés royaux en question ne peuvent souffrir d'aucun retard quant à leur bonne exécution. J'insiste donc pour que toutes les dispositions soient prises pour le respect de ce planning d'action.

Le respect de ces instructions constitue la seule réponse positive à apporter au risque grave d'accidents liés aux buts mobiles et aux aires de jeux.

Je vous remercie de votre collaboration.

Le Secrétaire général,



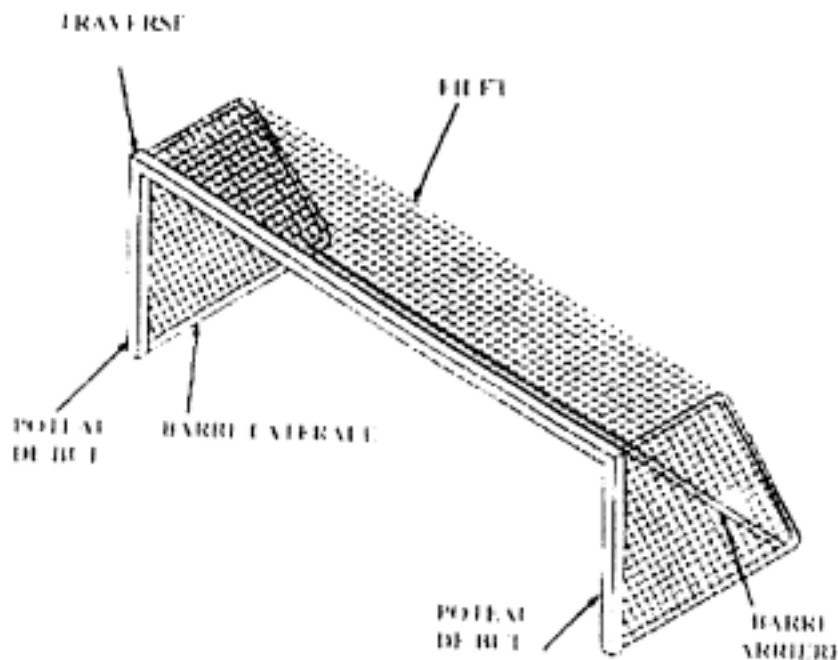
Henry INGBERG.

1. AVANT-PROPOS

1.1. Définition

L'avant du but est formé par le cadre du but. Ce cadre est constitué de deux poteaux de but (verticaux) et d'une traverse (horizontale). Le bas du but est formé par le cadre au sol. Ce cadre est constitué de deux barres latérales et d'une barre arrière.

1.2. Illustration



2. DISPOSITIONS RELATIVES A LA SECURITE

2.1. Généralités

Tous les coins accessibles doivent être arrondis avec un rayon de courbure d'au moins 3 mm.

Il ne peut y avoir d'ouverture entre les poteaux de but et le cadre au sol.

2.2. Stabilité

Les buts doivent être conçus de façon à ce que le risque de renversement soit le plus faible possible. Pour cela, il faut:

- prévoir un but dont la base est aussi large que possible (de longues barres latérales);
- utiliser des matériaux légers pour le cadre du but;
- utiliser des matériaux lourds pour le cadre au sol.

2.3. Ancrages -généralités

Précision du Département (hors Guide n°1 du Ministère des Affaires Economiques)

Les équipements doivent être munis d'un dispositif d'installation permettant d'assurer leur fixation.

Le dispositif de fixation doit permettre d'éviter la chute, le renversement ou le basculement de l'équipement dans des conditions raisonnablement prévisibles d'utilisation.

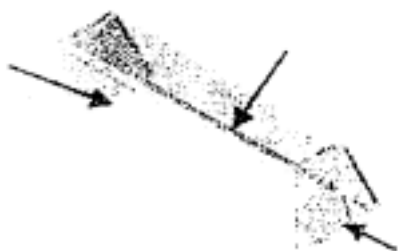
Il doit notamment assurer la stabilité de l'équipement dans le cas de suspension et de balancement à la barre supérieure de la cage du but. Le dispositif de fixation et l'équipement doivent pouvoir résister à ces sollicitations sans subir de déformation ou de rupture.

Les buts mobiles doivent toujours être ancrés pendant l'utilisation et arrimés lorsqu'ils ne sont pas utilisés ou ancrés de manière à interdire leur basculement et leur transport par des personnes non autorisées.

La méthode d'ancrage doit être choisie en fonction du type de sol, de l'humidité du sol et du poids du but de football.



Si une force horizontale de 1100 Newton (+/- 110 kg) est appliquée au milieu de la traverse, le but ne peut se renverser ni glisser.



L'ancrage doit toujours se faire sur au moins trois (3) points du cadre au sol, à savoir au milieu des barres latérales et au milieu de la barre arrière.



En l'absence de barre arrière, l'ancrage doit se faire sur au moins quatre (4) points, à savoir aux deux extrémités des barres latérales.

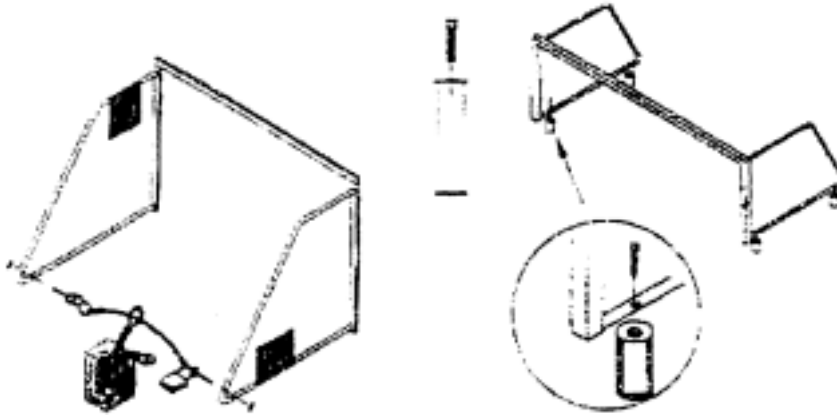
2.4. Types d'ancres

2.4.1. Ancre de forage

Ce type d'ancre est vissé dans le sol.



2.4.2. Ancrage serai-permanent



Il s'agit d'un ancrage qui peut être utilisé si on a l'intention de toujours utiliser le but à la même place. Cette méthode peut aussi être utilisée à des endroits où le sous-sol est stable.

L'ancre comprend deux parties. Une partie est fixée dans le sol de façon permanente. La deuxième partie - amovible- sert à fixer le but dans cette fondation souterraine.

2.4.3. Ancre à perche



Ce type d'ancre peut être utilisé si des ouvertures ont été forées au préalable dans le cadre au sol du but.

La longueur des perches peut varier de 250 mm à 600 mm.

Les ancres doivent être enfoncées le plus profondément possible dans le sol.

Si l'extrémité supérieure de la perche dépasse encore du sol, il convient de l'indiquer clairement.

Les ancres présentant un diamètre plus grand et/ou une surface dure résistent à des forces plus grandes.

2.4.4. Ancre à crochet



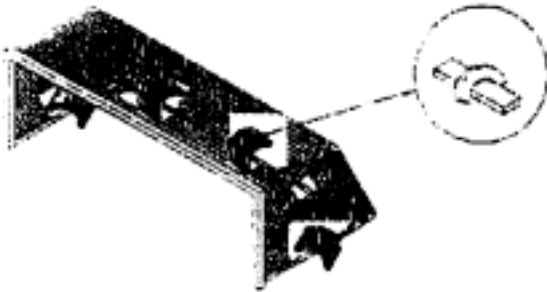
Ce type d'ancre peut être utilisé quand le cadre au sol du but ne présente pas d'ouvertures faites au préalable.

Le sommet courbé de la perche est placé par-dessus le cadre au sol. L'ouverture du crochet doit être adaptée au diamètre du poteau.

Les perches doivent être enfoncées le plus profondément possible dans le sol.

Les perches présentant un diamètre plus grand et/ou une surface dure résistent à des forces plus grandes.

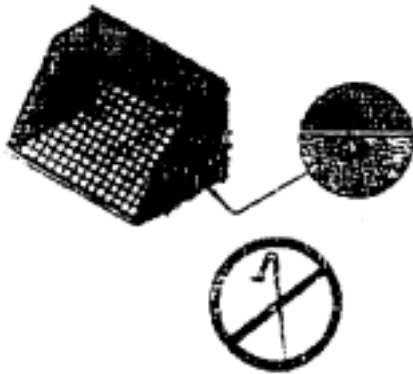
2.4.5. Sacs de sable



Des sacs de sable (ou autres contreponds) peuvent être utilisés si le but est installé sur une surface dure.

Le nombre de sacs de sable nécessaire varie en fonction du poids et des dimensions du but.

2.4.6. Piquets



Des piquets ne peuvent PAS être utilisés pour l'ancrage des buts.

2.5. Buts mobiles non utilisés

Les buts qui ne sont pas utilisés doivent être stockés en toute sécurité :

- enlever le filet;
- placer les buts les uns contre les autres et attacher-les les uns aux autres ou à un objet fixe au moyen d'une chaîne et d'un cadenas (dans le cas où le matériel est stocké dans un local fermé non accessible aux personnes non autorisées et signalé comme tel, ce point peut être ignoré).

2.6. Signalisation



Les avertissements suivants doivent être apposés sur un but mobile.

"Ne pas grimper sur le but"

"Le but doit toujours être fixé au sol"

2.7. Notification

Dans le cadre des aires de jeux, une obligation de notification pour les incidents et accidents graves est prévue à l'article 10 de (arrêté royal du 28 mars 2001 relatif à l'exploitation des aires de jeux.

Cette notification doit se faire auprès de

Ministère des Affaires économiques
Service Sécurité des Produits
Boulevard du Roi Albert 11, 16
1000 Bruxelles

téléphone 02/206 49 08

fax: 02/206 57 52

e-mail: safety.prod@mlneco.fgov.be

Ce service peut alors faire une enquête pour connaître les raisons et les causes éventuelles de ces incidents et accidents graves. De cette manière, il recueille des données objectives sur la sécurité de ces équipements en Belgique et permet de mettre des mesures de prévention judicieuses en oeuvre.

Un accident grave est un **accident** mortel ou un accident qui entraîne ou pourrait entraîner une **lésion** permanente.

Un incident grave est un **incident** qui donne lieu ou pourrait donner lieu à un **accident** grave.

3. DISPOSITIONS COMPLEMENTAIRES DE SECURITE

3.1. Analyse des risques

Au vu de la diversité des modèles de buts de football (et sport assimilés) mobiles, il n'est pas envisageable de poser un modèle standard d'analyse de risques.

L'analyse de risques doit être réalisée par une personne compétente et comporte

1. l'identification des dangers;
2. la détermination et la description précise des risques correspondants pour la sécurité des utilisateurs et des tiers pendant l'exploitation de l'aire de jeux ;
3. l'évaluation de risques.

L'analyse de risques fait intervenir les paramètres suivants :

- Le **dommage** est une atteinte à l'intégrité physique ou psychique de la personne et peut être décrit en termes de **Gravité** (physiopathologie, complications, incapacités), et de **Fréquence** (combien de fois, dans quelles zones, quels groupes de jeux).
- La **prévention** consiste à prévenir le dommage ; elle n'est jamais un but en soi, mais l'un des moyens pour atteindre les objectifs de diminution du risque de dommage, préservation de la santé et amélioration du bien-être.
- Un **danger** est une caractéristique et une capacité intrinsèque, source de dommage, propre à un objet (produits, équipements, ...), à un processus (mouvements, déplacements, ...) ou à une situation (climat, stockage). De manière simple, un danger est donc une source potentielle de lésion physique ou d'atteinte à la santé.
- Le **risque** signifie, dans le cadre de la prévention, la probabilité d'un dommage déterminé pour la personne. En résumé, le risque est donc la possibilité qu'il y ait dommage en tenant compte de l'ampleur du dommage possible.
- Un **facteur de risque** est un facteur pouvant influencer le danger et qui, de la sorte, contribue à déterminer le risque.

Exemple

Un même équipement d'aire de jeux est installé à deux endroits différents : une école et dans une petite aire de jeux de quartier. L'équipement présent dans l'école ne sera utilisé que quelques heures par jour mais par beaucoup d'enfants, en même temps, tandis que dans l'autre cas, il sera utilisé plusieurs heures par jour mais par quelques enfants. Ainsi, le risque est plus grand pour l'équipement placé dans une école car la probabilité de dommage y est plus grande.

Comme on l'aura compris, cette analyse de risque doit être spécifique à chaque équipement.

Dans le cas ici présent, il conviendra de tenir compte particulièrement des éléments suivants

- matériaux constitutifs (densité, résistance tant physique que chimique, ...) ;
- dimensions structurelles ;
- méthodes ou moyens d'assemblage (vissage, soudage, emboîtement, ...) ;
- conditions d'utilisation ;
- usage obligatoire d'un outil spécifique pour fixer et libérer le but. A défaut, cette fixation pourrait être manipulée par les jeunes ;
- absence de risque lié à l'ancrage par un dépassement du niveau normal du sol ou par un vide ;
- supports et fixations prévues ;
- éventuelles modifications apportées au cours de réparations ou de changement de mode de fixation ;
- conditions environnementales ; ...

A l'issue de cette analyse de risques, les actions préventives seront menées afin de supprimer les risques ainsi décelés.

Afin de maintenir l'équipement dans son prime état et ainsi éviter l'apparition de risques, un programme d'inspection et d'entretien sera établi.

Ces différentes étapes seront à intégrer dans les consignes de sécurité à donner au personnel d'encadrement.

Idéalement, cette analyse devrait être confiée à un organisme de contrôle accrédité (il n'y a pas d'agrément pour le contrôle des aires de jeux et équipements d'aires de jeux). Cette accréditation est accordée par le système de certification BELTEST et signifie qu'un organisme peut garantir un certain niveau de qualité, de compétences et de connaissances professionnelles.

Le Département impose, en outre, que cet organisme

- ait comme activité unique le contrôle des installations et notamment des ouvrages visés dans la présente note ¹
- soit indépendant des installateurs²
- soit équipé à cet effet.

Ce domaine de contrôle étant nouveau, il est possible qu'il n'existe pas encore d'organisme accrédité pour cette matière à la date de parution de la circulaire. Le site du système de certification BELTEST sera consulté utilement à ce sujet³

Dans ce cas, il est demandé de faire appel en priorité à

- un organisme dont le dossier d'accréditation est en cours de traitement (audits favorables terminés).

Ou à défaut :

- un organisme accrédité pour des activités apparentées dans le domaine d'équipement de sport et d'aire de jeux, dont la notoriété en matière de contrôle et d'expertise est reconnue dans le domaine concerné et pouvant présenter de sérieuses références dans le domaine considéré.

Dans le cas où il ne serait pas fait appel à un organisme de contrôle accrédité, la ligne hiérarchique s'assurera que les personnes qu'elle désigne pour effectuer cette analyse de risques possèdent la compétence technique nécessaire et veillera à leur formation. Il convient dans ce cas d'être attentif aux responsabilités mises à gérer.

Tous les équipements visés déjà en service devront faire l'objet d'une telle analyse endéans un délai de trois mois suivant la publication de la présente.

L'exécution de ce contrôle et des actions à mener selon les résultats de cette expertise sont du ressort de la Direction de l'établissement possédant cet équipement.

¹ Ce qui exclut également que l'organisme spécialisé se livre à des travaux d'étude et de conception d'ouvrages

² Cette analyse ne peut bien évidemment être réalisée par l'installateur ou par une société appartenant au même groupe financier que l'installateur

³ <http://Mineco.fgov.be/redir.asp?loc=//organisation-market/accreditation/belcert/accredited-001-fr.htm>



3.2. Suite à réserver aux anomalies constatées lors de l'analyse de risques ou de contrôles

S'il n'est pas possible de remédier sur-le-champ aux situations dangereuses, des dispositions conservatoires appropriées seront prises pour que les installations présentant des risques ne constituent pas un danger pour les personnes.

Si cela n'est pas possible, il convient d'empêcher toute utilisation de l'équipement.

Le matériel dont la remise en état est impossible sera déclassé et dans l'attente de l'enlèvement par les Domaines, traité de sorte que son utilisation en soit physiquement rendue impossible de manière définitive (démembrement complet,...).

Des étiquettes comportant la mention « Matériel déclassé - Usage interdit - Dangers » complétée de la date de déclassement seront apposées en nombre suffisant (selon la taille) sur le matériel.

3.3. Contrôle périodique

Outre les contrôles et inspections dont la fréquence est déterminée soit par le fabricant et/ou l'importateur pour le nouveau matériel, soit découle de l'analyse de risques dont question ci-avant, le Département impose un contrôle périodique **annuel** de ces installations par un organisme accrédité.

Afin de permettre le suivi de ces installations, un inventaire de celles-ci avec leurs caractéristiques et descriptions sera constitué et régulièrement mis à jour. Il vise à les identifier clairement. Ce relevé sera complété d'une procédure d'identification physique des installations (pastilles adhésives, rivetées, ... numérotées en rapport avec la numérotation développée dans l'inventaire).

Il est préconisé d'insérer en annexe de cet inventaire les procès-verbaux de contrôles périodiques y relatifs.

3.4. Encadrement

Outre les mesures découlant des analyses citées au point précédent, il est nécessaire que le personnel d'encadrement veille, entre autres, à ce que :

- le matériel soit utilisé dans les strictes limites d'utilisation;
- le matériel ne soit déplacé que par du personnel dûment autorisé et informé de la méthodologie et procédure à suivre.
- Si cette méthodologie devait impliquer l'utilisation de moyens de déplacement ou de manipulation (dispositif de retenue : cordage,...), il conviendra de veiller à sa correcte utilisation ;
- les jeunes n'interfèrent dans la zone prédéfinie où est déplacé / manipulé le matériel par le personnel;
- dès qu'en place, le matériel soit ancré selon les recommandations du fabricant, du fournisseur et/ou de l'analyse de risques.

Toute utilisation de matériel non conforme est à proscrire totalement.

Si pour quelque raison que ce soit, un but ne peut être figé correctement, son utilisation ne peut avoir lieu dans aucun cas. Dans ce cas se référer à 2.5.

3.5. Avant utilisation

Avant toute utilisation du matériel, le personnel d'encadrement s'assurera systématiquement que

- sa mise en place a été réalisée selon les prescriptions du constructeur, à défaut, de la méthodologie établie suite à l'analyse de risques ;
- qu'il ne présente pas de risques apparents par un examen sommaire (complémentaire à l'inspection périodique) ;
- que les jeunes considèrent l'équipement comme du matériel prévu pour un sport et dans son but originel (p.e. football et non escalade) par une information préalable dispensée par le personnel d'encadrement et une explication claire des risques encourus.

3.6. Après utilisation

Le matériel ne peut être déplacé que par du personnel dûment autorisé et informé de la méthodologie et procédure à suivre.

Si cette méthodologie devait impliquer l'utilisation de moyens de déplacement ou de manipulation (dispositif de retenue : cordage, ...), sa correcte utilisation sera observée.

Il y aura lieu de veiller entre autres aux dispositions suivantes:

- le matériel soit rangé ou replacé aux endroits prévus à cet usage de telle manière qu'il ne présente dans cette position aucun risque
- les filets soient démontés et rangés séparément des buts à l'abri des intempéries;
- le matériel ainsi rangé soit solidement fixé et cadenassé à un point fixe non amovible sans outils mécaniques (dans le cas où le matériel est stocké dans un local fermé non accessible aux personnes non autorisées et signalé comme tel, ce point peut être ignoré) ;
- les ancrages de fixation ont bien été protégés à nouveau par les dispositifs prévus par le constructeur (bouchons, ...)

Le personnel d'encadrement s'assurera systématiquement qu'à l'issue de la période d'utilisation le matériel éventuellement déplacé et neutralisé au cours de la séance est à nouveau, soit

- fixé au sol par les systèmes prévus,
- soit rendu inaccessible et inutilisable.

3.7. Achat de nouveau matériel

3.7.1. Prescriptions

Afin de permettre un usage mixte aire de jeux/sport, les nouveaux buts de football (et sports assimilés) devront être conformes aux normes EN (Normes européennes : ces normes sont des directives techniques décrivant un certain niveau de sécurité).

Les équipements d'aires de jeux sont supposés satisfaire à l'obligation générale de sécurité s'ils sont conformes à une norme non obligatoire transposant une norme européenne.

Les normes en question sont NBN - EN 1176⁴ et NBN - EN 1177⁴ (DIN - EN 1176 et 1177 en Allemagne, Afnor EN - 1176 et EN - 1177 en France).

⁴ Les normes sont disponibles auprès de l'Institut Belge de Normalisation - Avenue de la Brabançonne 29 à 1000 BRUXELLES.

⁴ Les normes sont disponibles auprès de l'Institut Belge de Normalisation - Avenue de la Brabançonne 29 à 1000 BRUXELLES.

Pour les buts de football, il s'agit de la norme EN 748 et pour les buts de handball, de la EN 749.

Lors de leur achat, les buts mobiles doivent être accompagnés d'une notice d'emploi précisant leurs conditions de montage, d'installation, d'entretien et, le cas échéant, de rangement.

Les équipements devront comporter, inscrite en caractères de couleur contrastée et de manière visible, lisible et indélébile, une mention d'avertissement destinée aux utilisateurs et rappelant le mode d'installation de l'équipement

Les équipements devront également comporter le nom et l'adresse du responsable de la première mise sur le marché ainsi que leur date de fabrication (mois et année).

Le bon de commande doit explicitement préciser que l'absence d'un de ces documents vaut refus de réception du matériel.

Les dispositifs d'ancrages seront intégrés à la commande de telle manière à présenter un ensemble cohérent.

Le contrôle à charge du fournisseur des ancres fixes par l'organisme accrédité effectuant le contrôle périodique de ces installations sera à intégrer dans le bon de commande. L'absence d'observations ou d'anomalies constatées par l'organisme dans son procès-verbal conditionnera la réception du matériel et le payement du fournisseur.

3.7.2. Evaluation des offres

Lors de (évaluation des offres, le critère du matériel constitué du matériau le plus léger tout en présentant des caractéristiques structurelles de résistance à un même effort sera toujours privilégié.

Une protection supplémentaire pourra être obtenue en sélectionnant un matériel où les profils sont entourés d'un matériau absorbant une partie de l'énergie des chocs (caoutchouc semi-dur, mousse de polyuréthane expansée,...).